

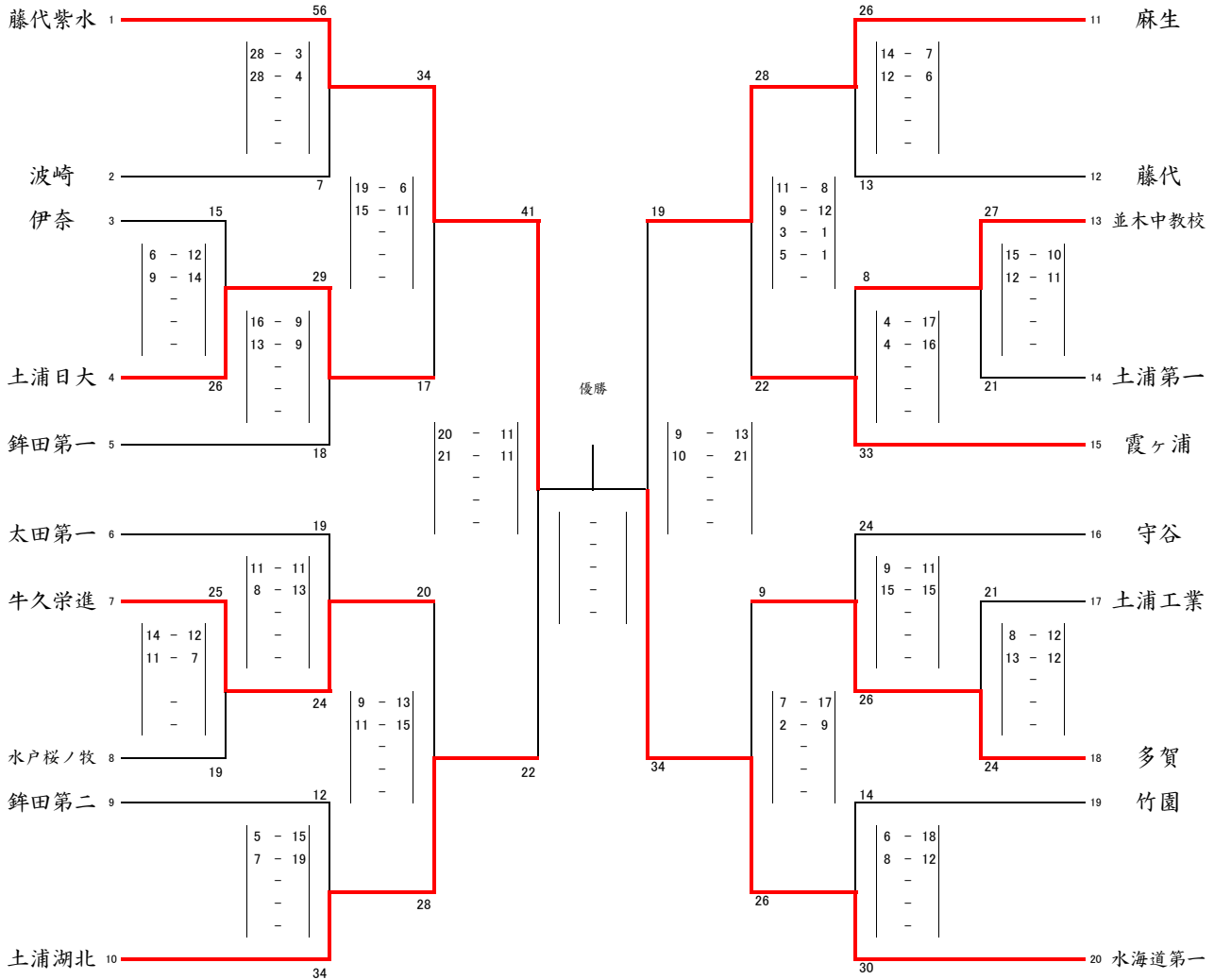
令和4年度関東高等学校ハンドボール大会
 兼第68回関東高等学校ハンドボール選手権大会
 茨城県予選大会兼住尾杯大会 (男子)

期日 令和4年5月6日 (金) ~ 8日 (日)

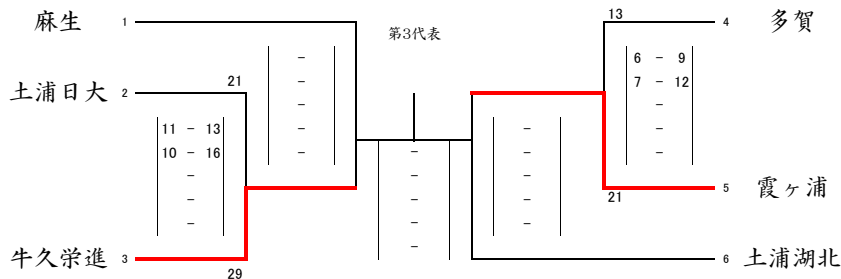
会場 5月6日 (金)
 鉾田総合運動公園体育館
 麻生運動広場体育館
 麻生高校体育館
 鉾田二高体育館
 藤代紫水高体育館

5月7日 (土)
 麻生小体育館
 麻生高校体育館
 鉾田二高体育館

5月8日 (日)
 麻生高校体育館
 麻生運動広場体育館



第3代表決定戦



優勝	
準優勝	
3位 第3代表	
3位	

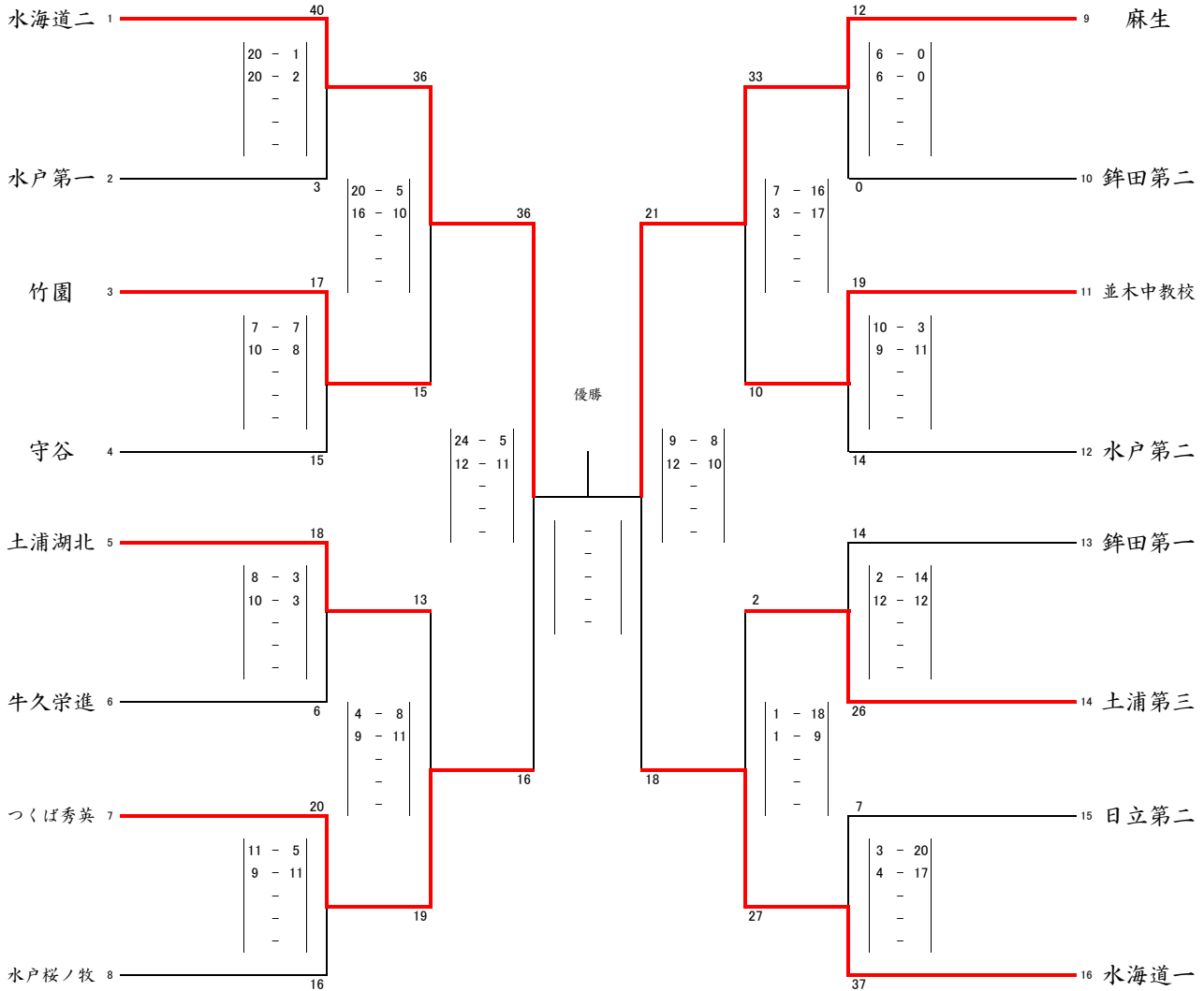
令和4年度関東高等学校ハンドボール大会
兼第68回関東高等学校ハンドボール選手権大会
茨城県予選大会兼住尾杯大会 (女子)

期日 令和4年 5月6日 (金) ~ 8日 (日)

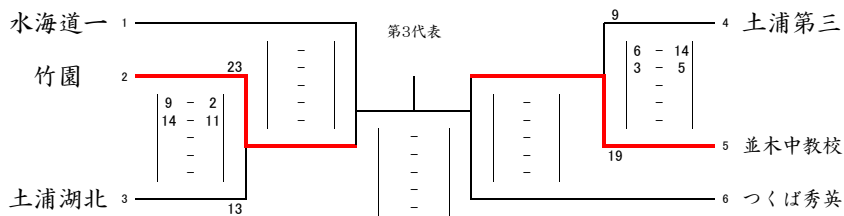
会場 5月6日 (金)
鉾田総合運動公園体育館
麻生運動広場体育館
麻生高校体育館
鉾田二高体育館
藤代紫水高体育館

5月7日 (土)
麻生高校体育館
麻生小体育館
鉾田二高体育館

5月8日 (日)
麻生高校体育館
麻生運動広場体育館



第3代表決定戦



優勝	
準優勝	
3位	
第3代表	
3位	

令和4年度関東高等学校ハンドボール選抜大会兼第68回関東高等学校ハンドボール選手権大会
茨城県予選大会兼住尾杯大会(女子)

5月6日(金)

あ	水海道二		水戸第一		
	40	20	前半	1	3
		20	後半	2	
			延長前半		
		延長後半			
		7MTC			
い	竹園		守谷		
	17	7	前半	7	15
		10	後半	8	
			延長前半		
		延長後半			
		7MTC			
け	水海道二		竹園		
	36	20	前半	5	15
		16	後半	10	
			延長前半		
		延長後半			
		7MTC			

え	つくば秀英		水戸桜ノ牧		
	20	11	前半	5	16
		9	後半	11	
			延長前半		
		延長後半			
		7MTC			
う	土浦湖北		牛久栄進		
	18	8	前半	3	6
		10	後半	3	
			延長前半		
		延長後半			
		7MTC			
こ	土浦湖北		つくば秀英		
	13	4	前半	8	19
		9	後半	11	
			延長前半		
		延長後半			
		7MTC			

お	日立第二		水海道一		
	7	3	前半	20	37
		4	後半	17	
			延長前半		
		延長後半			
		7MTC			
か	鉾田第一		土浦第三		
	14	2	前半	14	26
		12	後半	12	
			延長前半		
		延長後半			
		7MTC			
さ	土浦第三		水海道一		
	2	1	前半	18	27
		1	後半	9	
			延長前半		
		延長後半			
		7MTC			

く	麻生		鉾田第二		
	12	6	前半	0	0
		6	後半	0	
			延長前半		
		延長後半			
		7MTC			
き	並木中教校		水戸第二		
	19	10	前半	3	14
		9	後半	11	
			延長前半		
		延長後半			
		7MTC			
し	並木中教校		麻生		
	10	7	前半	16	33
		3	後半	17	
			延長前半		
		延長後半			
		7MTC			

5月7日(土)

す	水海道二		つくば秀英		
	36	24	前半	5	16
		12	後半	11	
			延長前半		
		延長後半			
		7MTC			
c	水海道一		竹園		
			前半		
			後半		
			延長前半		
		延長後半			
		7MTC			

せ	麻生		水海道一		
	21	9	前半	8	18
		12	後半	10	
			延長前半		
		延長後半			
		7MTC			
d	並木中教校		つくば秀英		
			前半		
			後半		
			延長前半		
		延長後半			
		7MTC			

a	竹園		土浦湖北		
	23	9	前半	2	13
		14	後半	11	
			延長前半		
		延長後半			
		7MTC			

b	土浦第三		並木中教校		
	9	6	前半	14	19
		3	後半	5	
			延長前半		
		延長後半			
		7MTC			

5月8日(日)

そ	水海道二		麻生		
			前半		
			後半		
			延長前半		
		延長後半			
		7MTC			

e					
			前半		
			後半		
			延長前半		
		延長後半			
		7MTC			

令和4年度関東高等学校ハンドボール選抜大会兼第68回関東高等学校ハンドボール選手権大会 茨城県予選大会兼住尾杯大会(男子)

5月6日(金)

1	伊奈		土浦日大	2	牛久栄進		水戸桜ノ牧	3	土浦工業		多賀	4	並木中教校		土浦第一				
	15	6	前半		12	25	14		前半	12	21		8	前半	12	27	15	前半	10
		9	後半		14		11		後半	7			13	後半	12		12	後半	11
		延長前半					延長前半						延長前半				延長前半		
延長後半				延長後半				延長後半				延長後半							
7MTC				7MTC				7MTC				7MTC							
5	藤代紫水		波崎	8	鉦田第二		土浦湖北	9	竹園		水海道第一	12	麻生		藤代				
	56	28	前半		3	12	5		前半	15	14		6	前半	18	26	14	前半	7
		28	後半		4		7		後半	19			8	後半	12		12	後半	6
		延長前半					延長前半						延長前半				延長前半		
延長後半				延長後半				延長後半				延長後半							
7MTC				7MTC				7MTC				7MTC							
6	土浦日大		鉦田第一	7	太田第一		牛久栄進	10	守谷		多賀	11	並木中教校		霞ヶ浦				
	29	16	前半		9	19	11		前半	11	24		9	前半	11	8	4	前半	17
		13	後半		9		8		後半	13			15	後半	15		4	後半	16
		延長前半					延長前半						延長前半				延長前半		
延長後半				延長後半				延長後半				延長後半							
7MTC				7MTC				7MTC				7MTC							

5月7日(土)

13	藤代紫水		土浦日大	15	多賀		水海道第一	14	牛久栄進		土浦湖北	16	麻生		霞ヶ浦				
	34	19	前半		6	9	7		前半	17	20		9	前半	13	28	11	前半	8
		15	後半		11		2		後半	9			11	後半	15		9	後半	12
		延長前半					延長前半						延長前半				延長前半		
延長後半				延長後半				延長後半				延長後半							
7MTC				7MTC				7MTC				7MTC							
①	土浦日大		牛久栄進	②	多賀		霞ヶ浦	17	藤代紫水		土浦湖北	18	麻生		水海道第一				
	21	11	前半		13	13	6		前半	9	41		20	前半	11	19	9	前半	13
		10	後半		16		7		後半	12			21	後半	11		10	後半	21
		延長前半					延長前半						延長前半				延長前半		
延長後半				延長後半				延長後半				延長後半							
7MTC				7MTC				7MTC				7MTC							

5月8日(日)

③	麻生		牛久栄進	④	霞ヶ浦		土浦湖北	19	藤代紫水		水海道第一	⑤							
	前半				前半				前半				前半						
	後半				後半				後半				後半						
	延長前半				延長前半				延長前半				延長前半						
	延長後半				延長後半				延長後半				延長後半						
7MTC				7MTC				7MTC				7MTC							